

BEDIENUNGSANLEITUNG

LX Smart BMS Serie 12.8V



LITHIUM **LiFePO4**
BATTERIEN

LX Smart BMS Serie 12.8V



LIONTRON®

INHALTSVERZEICHNIS

1. Produktbeschreibung	3-9
1.1. Allgemeine Information	3
1.2. Produktmerkmale/Vorteile/Anwendungsbereiche	4
1.3. Batterie-Management-System (BMS)	5
1.4. Technische Daten	6-8
1.5. Liontron App	9
2. Sicherheitslinien und -maßnahmen	10-11
2.1. Bestimmungsgemäßer Gebrauch	10
2.2. Kennzeichnungen	10
2.3. Transporthinweise	11
2.4. Entsorgung	11
2.5. Wichtige Hinweise	11
3. Installation der Batterie	12-14
3.1. Überprüfen	12
3.2. Lieferumfang	12
3.3. Anschluss Beispiel	13
3.4. Einbaulage / -bedingungen	14
3.5. Inbetriebnahme	14
3.6. Schutz vor Kurzschlüssen	14
3.7. Laden der Batterie vor der Verwendung	14
3.8. Wartung	14
3.9. Lagerung	14
4. Verwendung der Batterie	15
4.1. Zellenausgleich und Alarme	15
4.2. Laden & Entladen	15
4.3. Einstellungen für Lade- und Überwachungsgeräte	15
5. Fehler und Lösungen / FAQ	16
6. Technik Support	17
7. Glossar	17
8. Garantie und Haftung	18-19

Lesen Sie die Bedienungsanleitung sorgfältig und stellen Sie sicher, dass Sie den Inhalt verstanden haben, bevor Sie das Produkt nutzen. Bei der Installation, Verwendung und Wartung der Batterie muss zu jeder Zeit die Sicherheit des Anwenders gewährleistet sein.

1. PRODUKTBESCHREIBUNG

1.1. ALLGEMEINE INFORMATION

Um auch bei starken Belastungen eine stabile Spannungsversorgung zu erreichen, ist eine Lithium Batterie der absolut beste Ersatz für eine Bleibatterie. Neben dem extrem hohen Gewichtsvorteil bietet sie zusätzlich enorme Energiereserven. Durch das integrierte BMS (Batterie-Management-System) eignen sich Liontron LiFePo4 Batterien für 12V DC-Anwendungen. Eine Erhöhung der Kapazität durch weitere Liontron LiFePo4 Akkus ist ohne weiteres realisierbar.

Die Lithium-Eisenphosphat-Batterie ist die sicherste der regulären Lithium Batterietypen. Die Nennspannung einer LiFePO4-Zelle beträgt 3,2V. Eine 12,8V LiFePO4 Batterie besteht daher aus vier in Reihe geschalteten Zellen.



ÜBERWACHUNG VIA BLUETOOTH

Durch die komfortable integrierte Bluetooth-Schnittstelle lässt sich der Batteriezustand jederzeit über Ihr Smartphone oder Tablett (Android oder Apple iOS - mehr zu Liontron-App auf S.10) überwachen. Andere aufwendig verkabelte Batteriemonitore entfallen und Sie haben alle wichtigen Daten zu Ihrer Batterie und den Zellen griffbereit in der Tasche.



BMS BATTERIE-MANAGEMENT-SYSTEM

Das in jeder Batterie eingebaute Batterie-Management-System (BMS) sorgt dafür, dass die Batterie u. A. bei Unterspannung oder Überlastung abschaltet und automatisch wieder einschaltet, sobald das Problem behoben ist.



PROBLEMLOSER AUSTAUSCH DER VORHANDENEN BATTERIE

Die Abmessungen des Gehäuses sind identisch mit den gängigsten AGM, Bleisäure oder GEL Batterien. Durch optional erhältliche Rundpole können vorhandene Polklemmen ebenfalls weiterverwendet werden. Ein Austausch der Batteriehalterung oder eine Veränderung der Ladestruktur ist nicht notwendig.



EINSATZBEREICHE

Die Einsatzbereiche dieser speziell für den stationären oder mobilen Bereich gefertigten Lithium Batterie sind vielfältig. Insbesondere Wohnmobile, Solar, E-Boote, Elektro-Scooter, Golf Carts oder auch Electromobile/Rollstühle und Reinigungsmaschinen werden immer häufiger damit ausgestattet.



LADUNG DER BATTERIE

Ewiges Warten, bis der Akku vollgeladen ist, fällt hier weg. Der LiFePo4 Akku lädt bis 10-fach schneller als übliche Bleibatterien. Wie auch bei der Installation können vorhandene Laderegler bzw. Ladegeräte weiterverwendet werden.



LEISTUNG/EFFIZIENZ

Ein Liontron LiFePo4 Akku kann mehr als 96% der zur Verfügung gestellten Energie direkt speichern. Eine 100%ige Ausnutzung der vorhandenen Kapazität erfolgt bei gleicher Abgabespannung.

1.2. PRODUKTMERKMALE / VORTEILE / ANWENDUNGSBEREICHE

- **HOCHLEISTUNGS TRAKTIONS- / SPEICHERBATTERIE**
speziell für den mobilen oder stationären Einsatz mit höchsten Ansprüchen.
- **INTEGRIERTES (BMS) BATTERIE-MANAGEMENT-SYSTEM**
mit adaptivem Zellausgleich. Schutz vor Kurzschluss, Überladen- und Tiefentladung.
Mit integrierter Bluetooth Überwachung.
- **100AH LITHIUM LIFEPO4 ERSETZEN IN DER FUNKTION UMGEFÄHR EINE 200AH BLEIBATTERIE**
durch ein Maximum an nutzbarer Kapazität.
- **SICHERSTE LITHIUM-TECHNIK (LIFEPO4)**
Lithium-Eisenphosphat. Kein Gasen, keine Explosions- oder Brandgefahr. Absolut wartungsfrei.
- **HOHE ZYKLENLEBENSDAUER**
Maximale Zyklenlebensdauer mit über 3000 Zyklen auch bei regelmäßig tiefer Entladung.
- **HOHER ENTLADUNGSSTROM**
Hohe Entladeleistung ohne Spannungsabfall für starke Verbraucher wie beispielsweise Kaffeemaschinen und Klimaanlage.
- **GERINGES GEWICHT**
Gewichtersparnis bis zu 70 % gegenüber Bleibatterien.
- **EINS ZU EINS MIT BLEIAKKUS AUSTAUSCHBAR**
AGM-/GEL ohne Änderung der Lade-/Entladestruktur.
- **GERINGE SELBSTENTLADUNG**
Nur ca. 3% je Monat (10 % pro Jahr) bei Lagerung / Nichtnutzung.

FÜR JEDE ANWENDUNG DIE PASSENDE BATTERIE.



WOHNMOBILE, WOHNWAGEN UND CARAVAN
PHOTOVOLTAIK, SOLARANLAGEN UND ERNEUERBARE ENERGIEN



HOCHLEISTUNGS TRAKTIONS- / SPEICHERBATTERIE
ANGELSPORT, ELEKTRO-BOOTSMOTOREN UND ECHOLOTE



MOBILE STROMVERSORGUNG, CAMPING UND FREIZEIT
NOTSTROMVERSORGUNG / USV

1.3. BATTERIE-MANAGEMENT-SYSTEM



Das in jeder Batterie eingebaute Batterie-Management-System (BMS) sorgt dafür, dass die Batterie u. A. bei Unterspannung oder Überlastung abschaltet und automatisch wieder einschaltet, sobald das Problem behoben ist.

DIE WICHTIGE BEDEUTUNG EINES BATTERIE-MANAGEMENT-SYSTEMS (BMS)

Die Zellen in einer Batterie sind nie zu 100% gleich. Aus diesem Grund sind einige Zellen beim Zyklisieren früher voll aufgeladen bzw. entladen als andere. Diese Unterschiede werden stärker, wenn die Zellen nicht von Zeit zu Zeit ausgeglichen werden.

In einer Bleisäure-Batterie fließt ein geringer Strom weiter, auch, wenn eine oder mehrere Zellen voll aufgeladen sind (der Haupteffekt dieses Stroms ist die Spaltung von Wasser in Wasser- und Sauerstoff). Mit Hilfe dieses Stroms werden die anderen Zellen, deren Ladezustand hinterher hinkt, ebenso geladen und so wird der Ladezustand aller Zellen ausgeglichen.

Der Strom, der durch eine LiFePO₄-Zelle fließt ist, wenn diese voll geladen ist, jedoch so gut wie Null. Weniger geladene Zellen werden aus diesem Grund nicht voll aufgeladen. Mit der Zeit kann der Unterschied zwischen den einzelnen Zellen so extrem groß werden, dass, obwohl die Gesamtspannung der Batterie innerhalb der Begrenzungen liegt, einige Zellen aufgrund von Über- bzw. Unterspannung versagen werden. Deshalb ist ein aktiver Zellenausgleich in allen unseren LiFePO₄-Batterien eingebaut.

DIE ZUSÄTZLICHEN FUNKTIONEN EINES BMS SIND:

- Schutz der Zelle vor einer Unterspannung durch das rechtzeitige Abschalten der Last.
- Schutz der Zelle vor einer Überspannung durch Reduzierung des Ladestroms bzw. Abschalten des Ladevorgangs.
- Abschalten des Systems im Falle einer Übertemperatur.
- Laden der Batterie wird im Falle einer Untertemperatur gestoppt.

Daher ist ein BMS für die Verhinderung von Schäden an Lithium Batterien unverzichtbar. Eine Beschädigung durch ein zu tiefes Entladen kann vorkommen, wenn kleine Lasten (wie zum Beispiel: Alarmsysteme, Relais, der Standby-Strom bestimmter Lasten, der Rückstromfluss der Batterieladegeräte oder Laderegler) die Batterie langsam entladen, wenn das System nicht in Gebrauch ist. Falls Sie sich bezüglich einer Reststromaufnahme unsicher sind, trennen Sie die Batterie durch Öffnen des Batterieschalters, Herausnehmen der Sicherung(en) oder Abtrennen des Batterie-Pluspols, wenn das System nicht in Gebrauch ist.

Ein Entlade-Reststrom ist insbesondere dann gefährlich, wenn das System vollständig entladen und aufgrund einer niedrigen Zellspannung abgeschaltet wurde. Nach dem Abschalten aufgrund einer niedrigen Zellspannung verbleibt eine Reservekapazität von ungefähr 5Ah pro 100Ah Batteriekapazität in der Batterie. Die Batterie wird beschädigt, wenn die verbleibende Reservekapazität aus der Batterie entnommen wird. Ein Reststrom von 10mA zum Beispiel kann eine 200 Ah Batterie beschädigen, wenn das System lange Zeit im entladenen Zustand belassen wird.

1.4. TECHNISCHE DATEN LITHIUM WOHNMOBIL UNTERSITZ LIFEPO4 BATTERIEN 12.8 V

12.8V 150AH



12.8V 200AH



Model	LI-DUC-SM-LX-12-150	LI-DUC-SM-LX-12-200
EAN / GTIN	4260586370232	4260586370355
Nennkapazität	150Ah / 1920Wh	200Ah / 2560Wh
Arbeitsspannungsbereich	11.0 .. 14.6 V	
Nennspannung	12.8 V	
Zykluslebensdauer	≥3000 bei 90% DoD	
Ladepcharakteristik	CCCV / IU	
Ladeschlussspannung	14.4 - 14.6V	
Empfohlener max. Ladestrom	75A	100A
Max. Ladestrom	150A	150A
Dauer Entladestrom	150A	150A
Max. Entladestrom (≤20 Sek.)	200A	200A
BMS Batterie Management System	integriert	
Überwachung	Bluetooth 4.0 mit Smartphone App	
Anwendung / Verschaltung	12V Installation, Parallelschaltung möglich (Serienschaltung auf bspw. 24V nicht möglich)	
Schutzart	IP65	
Temperaturbereich (Entladung)	-20°C .. +60°C	
Temperaturbereich (Ladung)*	-10°C .. +45°C	
Temperaturbereich (Lagerung)	-20°C .. +60°C	
Anschluss	M8	
Garantie	5 Jahre Herstellergarantie	
Gewicht	22,0 kg	29,0 kg
Abmessungen (B x H x T) in mm	350 x 187x 283	350 x 187x 283

* Automatische Verringerung der Ladeleistung bei Temperaturen unter 0°C im Inneren der Batterie.

AUF UNSERER WEBSEITE WWW.LIONTRON.DE UNTER DOWNLOADS FINDEN SIE ALLE DATENBLÄTTER ZU DEN EINZELNEN BATTERIEN.

1.4. TECHNISCHE DATEN LITHIUM LIFEPO4 BATTERIEN 12.8 V

12.8V 10,5AH

12.8V 20AH

12.8V 40AH

12.8V 55AH



Model	LI-LX-12-10	LI-LX-12-20	LI-SMART-LX-12-40	LI-SMART-LX-12-55
EAN / GTIN	4260586370119	4260586370249	4260586370256	4260586370188
Nennkapazität	10.5Ah / 134.4Wh	20Ah / 256Wh	40Ah / 512Wh	55Ah / 704Wh
Arbeitsspannungsbereich	11.0 .. 14.6 V			
Nennspannung	12.8 V			
Zykluslebensdauer	≥3000 bei 90% DoD			
Ladecharakteristik	CCCV / IU			
Ladeschlussspannung	14.4 - 14.6V			
Empfohlener max. Ladestrom	5A	10A	20A	25A
Max. Ladestrom	10A	20A	40A	100A
Dauer Entladestrom	10A	20A	40A	100A
Max. Entladestrom (≤20 Sek.)	20A	40A	80A	150A
BMS Batterie Management System	integriert			
Überwachung	-		Bluetooth 4.0 mit Smartphone App	
Anwendung / Verschaltung	12V Installation, Parallelschaltung möglich (Serienschaltung auf bspw. 24V nicht möglich)			
Schutzart	IP65			
Temperaturbereich (Entladung)	-20°C .. +60°C			
Temperaturbereich (Ladung)*	-10°C .. +45°C			
Temperaturbereich (Lagerung)	-20°C .. +60°C			
Anschluss	M6	M6	M6	M8
Garantie	5 Jahre Herstellergarantie			
Gewicht	1,52 kg	2,9 kg	5,9 kg	11,0 kg
Abmessungen (B x H x T) in mm	181 x 76 x 95	181 x 159 x 76	199 x 170 x 151	350 x 158 x 170

* Automatische Verringerung der Ladeleistung bei Temperaturen unter 0°C im Inneren der Batterie.

AUF UNSERER WEBSEITE WWW.LIONTRON.DE UNTER DOWNLOADS FINDEN SIE ALLE DATENBLÄTTER ZU DEN EINZELNEN BATTERIEN.

1.4. TECHNISCHE DATEN LITHIUM LIFEPO4 BATTERIEN 12.8 V

12.8V 80AH

12.8V 100AH

12.8V 150AH

12.8V 200AH



Model	LI-SMART-LX-12-80	LI-SMART-LX-12-100	LI-SMART-LX-12-150	LI-SMART-LX-12-200
EAN / GTIN	4260586370126	4260586370195	4260586370218	4260586370225
Nennkapazität	80Ah / 1024Wh	100Ah / 1280Wh	150Ah / 1920Wh	200Ah / 2560Wh
Arbeitsspannungsbereich	11.0 .. 14.6 V			
Nennspannung	12.8 V			
Zykluslebensdauer	≥3000 bei 90% DoD			
Ladecharakteristik	CCCV / IU			
Ladeschlussspannung	14.4 - 14.6V			
Empfohlener max. Ladestrom	40A	50A	75A	100A
Max. Ladestrom	100A	150A	150A	150A
Dauer Entladestrom	100A	150A	150A	150A
Max. Entladestrom (≤20 Sek.)	150A	200A	200A	200A
BMS Batterie Management System	integriert			
Überwachung	Bluetooth 4.0 mit Smartphone App			
Anwendung / Verschaltung	12V Installation, Parallelschaltung möglich (Serienschaltung auf bspw. 24V nicht möglich)			
Schutzart	IP65			
Temperaturbereich (Entladung)	-20°C .. +60°C			
Temperaturbereich (Ladung)*	-10°C .. +45°C			
Temperaturbereich (Lagerung)	-20°C .. +60°C			
Anschluss	M6	M8		
Garantie	5 Jahre Herstellergarantie			
Gewicht	13,0 kg	14,5 kg	22,0 kg	26,0 kg
Abmessungen (B x H x T) in mm	260 x 209 x 169	345 x 208 x 172	350 x 260 x 175	390 x 260 x 232

* Automatische Verringerung der Ladeleistung bei Temperaturen unter 0°C im Inneren der Batterie.

AUF UNSERER WEBSEITE WWW.LIONTRON.DE UNTER DOWNLOADS FINDEN SIE ALLE DATENBLÄTTER ZU DEN EINZELNEN BATTERIEN.

1.5. LIONTRON APP - INSTALLIEREN UND VERBINDEN



1. INSTALLATION

Scannen Sie den QR-Code links.

Alternativ können Sie die App über den Google Play Store bzw. App Store installieren oder geben Sie den folgenden Link im Internet Browser Ihres Smartphones ein:

<https://liontron.de/app>

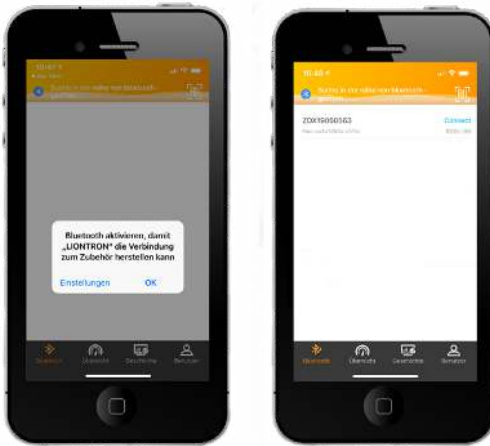
2. VERBINDUNG

Öffnen Sie die App nach erfolgreicher Installation. Bei der ersten Verwendung der App ist es nötig, die Berechtigung zur Verwendung des Standorts sowie für die Aktivierung von Bluetooth zu erlauben.

Drücken Sie auf „Zulassen“ bzw. „Ok“ sobald die entsprechende Meldung auf Ihrem Smartphone erscheint.

Um sich zu verbinden, wählen Sie in der Liste die entsprechende Batterie durch Tippen aus.

Bei mehreren Batterien lassen sich die Batterien eindeutig an der Seriennummer unterscheiden. Sie finden die Seriennummer auf einem Aufkleber auf dem Batteriegehäuse.



3. ÜBERWACHUNG

Nach erfolgreicher Verbindung erhalten Sie alle relevanten Werte zu Ihrer Batterie auf einen Blick.

Der Status der Batterie wird im Fehlerfall mit einer entsprechenden Meldung bspw. „Überspannung“ oder „Unterspannung“ auf dem Display ausgegeben.



Im Rahmen der Qualitätssicherung unterlaufen die Akkus sowie die verbauten Komponenten vor dem Verkauf regelmäßigen Kontrollen. Einige Lade- und Entladezyklen sind dabei völlig normal und kein Grund zur Beunruhigung.

BLUETOOTH - FREQUENZ UND SENDELEISTUNG



Kommunikationssystem
 Frequenz
 Ausgangsleistung
 Nutzung
 Kommunikationsreichweite

Bluetooth, Spezifikation 4.0 konform
 2,4GHz ISM Band (2400–2483,5 MHz)
 Max. +8dBm
 Uneingeschränkt, Weltweit
 Sichtlinie ca. 10 m

2. SICHERHEITSRICHTLINIEN UND -MAßNAHMEN

2.1. BESTIMMUNGSGEMÄßER GEBRAUCH



BITTE BEACHTEN SIE DIESE ANWEISUNGEN UND BEWAHREN SIE SIE ZUM SPÄTEREN NACHSCHLAGEN IN NÄHE DER LITHIUM LIFEPO4 BATTERIE AUF.

Die Batterie darf nur für die in der Bedienungsanleitung beschriebenen Zwecke eingesetzt werden. Der Einsatz zu anderen Zwecken wird als unsachgemäßer Gebrauch angesehen und hat die Ungültigkeit der Produktgarantie zur Folge. Der Hersteller haftet nicht für Schäden, die durch eine fehlerhafte, unsachgemäße oder unangemessene Verwendung des Produkts entstehen. Der Einsatz in Luftfahrt oder in medizinischen Geräten, die zur Lebenserhaltung dienen, widerspricht dem bestimmungsgemäßen Gebrauch. LiFePO₄ Batterien sind zum Einsatz als Energiespeicher konzipiert. Mögliche Anwendungsgebiete der Batterie sind der Einsatz als Service- und Bordbatterie in Freizeitfahrzeugen oder Schifffahrt.

2.2. KENNZEICHNUNGEN

	Achtung. Hinweise beachten.
	Für den sicheren Gebrauch Anweisungen unbedingt Folge leisten. Hinweise auf der Batterie und in der Gebrauchsanweisung befolgen.
	Temperatur beachten.
	Feuer, offenes Licht und Rauchen verboten! Funkenbildung beim Umgang mit Kabeln und Kurzschlüsse vermeiden.
	Nicht wasserdicht.
	Entsorgen Sie die Lithium LiFePO₄ Batterie gemäß den lokalen, staatlichen und bundesstaatlichen Gesetzen und Vorschriften. Batterien können an den Hersteller zurückgegeben werden. Nicht mit anderen (Industrie-)Abfällen mischen.
	Dieses Produkt oder Teile dieses Produktes können recycelt werden.
	Konformitätszeichen (CE-Zeichen)
	Konformität nach RoHS Richtlinie

EXPLOSIONS- UND BRANDGEFAHR.

Die Anschlüsse der Lithium Batterie stehen stets unter Spannung. Legen Sie daher niemals Gegenstände oder Werkzeuge auf der Lithium Batterie ab. Vermeiden Sie Kurzschlüsse. Verwenden Sie isolierte Werkzeuge. Tragen Sie keine metallischen Gegenstände so wie Uhren, Armbänder, etc. am Körper. Verwenden Sie bei einem Feuer Feuerlöscher der Klasse D, Schaum oder CO₂-Feuerlöscher.

2.3. TRANSPORTHINWEISE

Die Lithium Batterie ist in ihrer Originalverpackung bzw. in einer entsprechenden Verpackung zu transportieren. Heben Sie die Batterie niemals an den Anschlüssen, sondern immer nur an den Griffen an.

Die Batterien sind gemäß dem UN-Handbuch über Prüfungen und Kriterien, Teil III, Unterabschnitt 38.3 (ST/SG/AC.10/11/Fassung 5) geprüft. Hinsichtlich des Transports gehören die Batterien zur Kategorie UN3480, Klasse 9, Verpackungsgruppe II. Die entsprechenden Regelungen müssen eingehalten werden. Das bedeutet, dass sie für den Transport über Land oder auf dem Wasser (ADR, RID & IMDG) gemäß der Verpackungsanleitung P903 und für den Lufttransport (IATA) gemäß der Verpackungsanleitung P965 verpackt sein müssen. Die Originalverpackung erfüllt diese Vorgaben.

2.4. ENTSORGUNG



Batterien, die mit dem Recycling-Symbol gekennzeichnet sind, müssen bei anerkannten Recycling-Stellen abgegeben werden. Nach Absprache können sie auch an den Hersteller zurückgegeben werden. Batterien dürfen nicht in den Haus- oder Industrie- Müll.

2.5. WICHTIGE HINWEISE



- Öffnen Sie die LiFePO₄ Batterie nicht ohne Rücksprache mit dem Händler. Unautorisiertes Öffnen der Batterie führt zum Verlust der Herstellergarantie.
- Verwenden Sie den Akku nur für die Anwendung, für die sie vorgesehen ist.
- Schließen Sie die LiFePO₄ Batterie nicht kurz. Die Kabelanschlüsse zu den Verbrauchern müssen durch eine Sicherung geschützt werden.
- Installation und Wartung dürfen nur von qualifizierten Fachpersonal durchgeführt werden.
- Nicht dauerhaft direktem Sonnenlicht aussetzen. Vor Hitzeeinwirkung schützen. Temperaturen über +60 °C können die Batterie beschädigen.
- Verwenden Sie nur kompatible Ladegeräte. Der Akku ist bei einer längeren Lagerung von allen Geräten zu trennen.
- Achten Sie auf eine ordnungsgemäße Montage.
- Vermeiden Sie Beschädigungen jeglicher Art, etwa durch Stürze, Anbohren o.ä. (Kurzschlussgefahr).
- Halten Sie die Batterie immer trocken und sauber.
- Beachten Sie die Plus (+) und Minus (-) - Markierungen auf der LiFePO₄ Batterie und dem Gerät und achten Sie auf die richtige Polung.
- Die Zykluskapazität kann aufgrund der Änderung der Arbeitstemperatur und der Lade- und Entladerate von der Nennkapazität abweichen.
- Nur für Parallelschaltung geeignet. Serienschaltung ist nicht zulässig. Vor dem Zusammenschalten auf gleichen Ladezustand bringen. Batterien unterschiedlicher Hersteller oder unterschiedlichen Typs sollen nicht verschaltet werden.

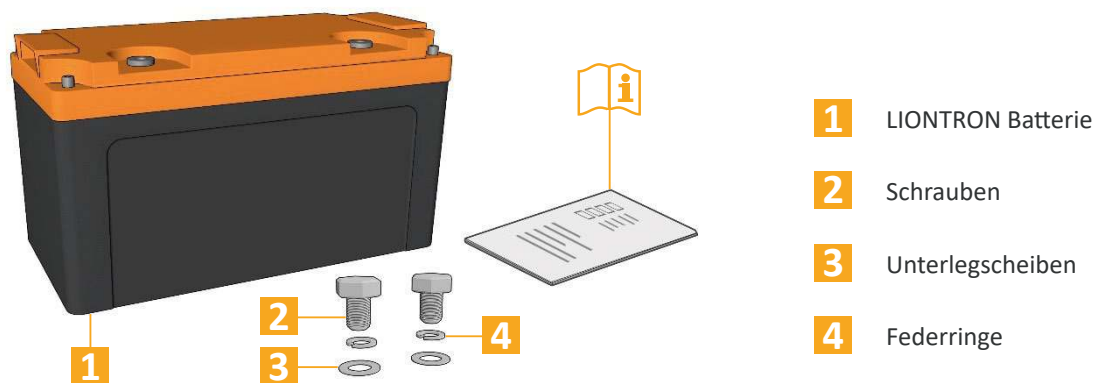
3. INSTALLATION DER BATTERIE

Achten Sie unbedingt darauf, dass die LiFePO4 Batterie nicht mit umgekehrter Polarität angeklemmt wird. Sollte die Batterie doch einmal falsch angeklemmt werden, wird die BMS-Elektronik irreparabel beschädigt und muss gegen eine neue BMS-Platine ersetzt werden. Dies ist kein Gewährleistungsfall.

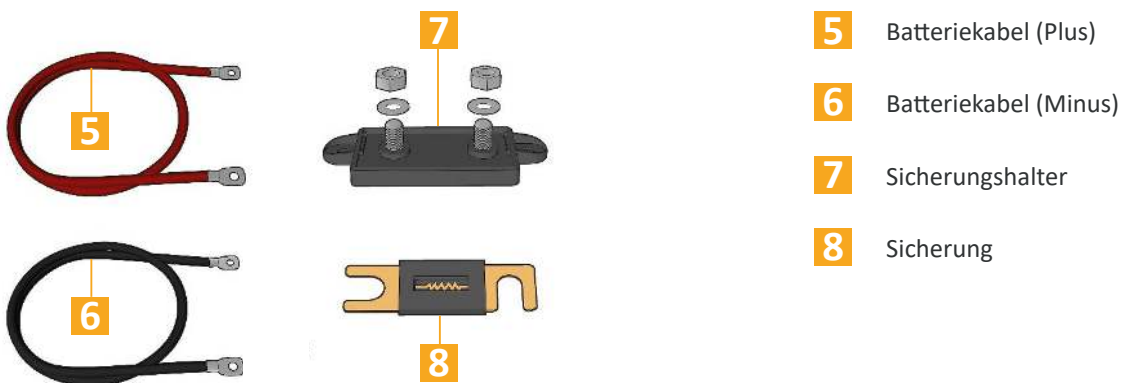
3.1. ÜBERPRÜFEN

Überprüfen Sie nach Erhalt des LiFePO4 Akku, ob das Gerät in irgendeiner Weise, bspw. durch Transport äußerlich beschädigt wurde. Sollte dies der Fall sein nehmen Sie das Gerät nicht in Betrieb und wenden Sie sich an den Verkäufer.

3.2. LIEFERUMFANG



ZUBEHÖR SEPARAT ERHÄLTlich

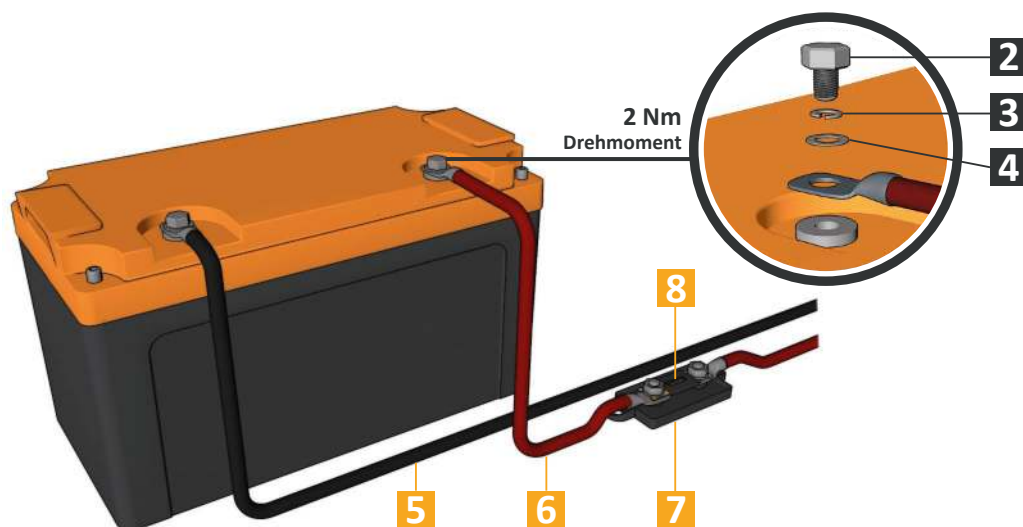


BEACHTEN SIE DIE KORREKTE AUSLEGUNG DES KABELQUERSCHNITTS UND NENNGRÖSSE DER SICHERUNG!

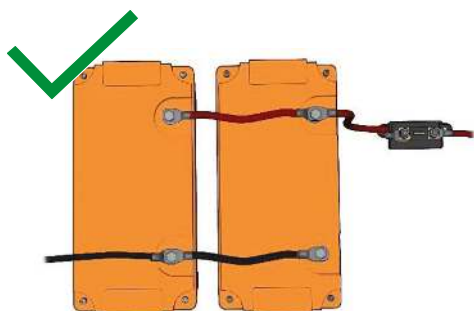
3.3. ANSCHLUSS BEISPIEL



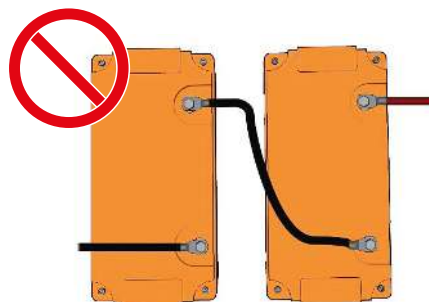
SCHLIESSEN SIE DIE BATTERIE NICHT UNTER LAST AN!



PARALLELSCHALTUNG zur Erhöhung der Kapazität



NICHT IN SERIE SCHALTEN!



Achten Sie auf einen identischen Kabelquerschnitt und gleiche Kabellängen bei der Verbindung der Batterien untereinander.



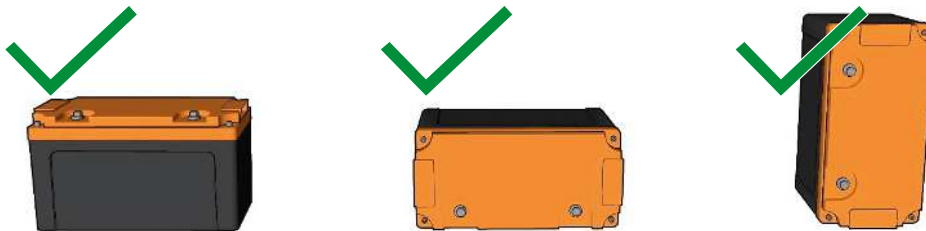
Die Batterie ist nicht für eine serielle Verschaltung geeignet! Missachtung kann zu einem Defekt führen!

3.4. EINBAULAGE / -BEDINGUNGEN



Lithium LiFePo4 Batterien sind schwer. Achten Sie auf eine angemessene und sichere Befestigung und verwenden Sie stets die passende Transportausrüstung. Bei einem Unfall könnten ungesicherte Batterien zu einem Geschoss werden! Gehen Sie stets vorsichtig mit Lithiumbatterien um.

HINWEIS: BATTERIEN KÖNNEN SOWOHL IN AUFRECHTER, ALS AUCH IN LIEGENDER POSITION INSTALLIERT WERDEN.



Insofern bereits Batteriehalterungen vorhanden sind und diese passen, können sie weiterverwendet werden. Die optional erhältliche Rundpole sind identisch, vorhandene Polklemmen können ebenfalls benutzt werden. Stellen Sie sicher, dass die LiFePO4 Batterie so verbaut und befestigt wird, dass sie sich während der Nutzung nicht hin und her bewegen kann (Spanngurt).

3.5. INBETRIEBNAHME

- Die Zykluskapazität kann aufgrund der Änderung der Arbeitstemperatur und der Lade- und Entladerate von der Nennkapazität abweichen.
- Zerlegen Sie die Batterie nicht ohne Genehmigung des Lieferanten.
- Nur für Parallelschaltung verfügbar, Serienschaltung ist nicht zulässig.
- Die Arbeitstemperatur sollte unter + 60 ° C liegen.

3.6. SCHUTZ VOR KURZSCHLÜSSEN

Installation einer einzelnen Batterie

Die Batterie muss durch eine Sicherung geschützt werden.

3.7. LADEN DER BATTERIE VOR DER VERWENDUNG

Bei der Lieferung sind die Batterien etwa zu 20% aufgeladen. Es wird empfohlen, die neuen Batterien zunächst vollständig aufzuladen, bevor sie in parallel geschalteten Konfigurationen verwendet werden.

3.8. WARTUNG

Zur Pflege des Akkus Anschlusspole und Oberfläche sauber halten, Klemmen fest anziehen und leicht einfetten. Mindestens einmal im Jahr zyklisch benutzen, um die Kapazität der Batterie zu erhalten und den Ladestatus zu kalibrieren.

3.9. LAGERUNG

Klemmen Sie alle Geräte ab. Der Akku sollte an einem kühlen gut belüfteten Ort lagern. Vermeiden Sie unbedingt direkte Sonneneinstrahlung. Empfohlen wird, den Akku auf ca. 80% seiner Kapazität zu laden und den Ladezustand einmal im Jahr zu überprüfen.

4. VERWENDUNG DER BATTERIE

4.1. ZELLENAUSGLEICH UND ALARME

Jede 12,8 V Batterie besteht aus vier in Reihe geschalteten Zellen. Das interne Zellenausgleichssystem wird:

- die Spannung jeder Zelle messen und Ah von Zellen mit der höchsten Spannung in Zellen mit einer niedrigeren Spannung verlagern, bis die Spannungsdifferenz zwischen den Zellen unter 50 mV liegt (aktiver Ausgleich).
- einen Überspannungs- (Zellspannung > 3,75 V) oder einen Unterspannungs- (Zellspannung < 2,80 V) Alarm auslösen, der durch das BMS verarbeitet wird.
- einen Übertemperatur- ($T > 65\text{ °C}$) Alarm auslösen, der durch das BMS verarbeitet wird.
- einen Untertemperatur- ($T < -10\text{ °C}$) Alarm auslösen, der durch das BMS verarbeitet wird.



Es kann dazu kommen, dass die Zellen innerhalb der Batterie aufgrund von hohen Entladeströmen und kurzen Laderhaltungsspannungs-Perioden ins Ungleichgewicht geraten. Die verfügbare Batteriekapazität wird dann reduziert und es kann zu einem Überspannungs-Alarm kommen. Dieser Alarm ist unbedenklich.

4.2. LADEN & ENTLADEN

Der LiFePo4 Akku ist schnellladefähig. Die Zeit am Netzanschluss ist enorm vermindert. Lange Wartezeiten entfallen. Da es bei diesem Akku keinen Memoryeffekt gibt, muss er nicht immer vollständig geladen werden. Die Lebensdauer erhöht sich eher, wenn die Batterie nicht immer bis zum Stand von 100% aufgeladen wird. Eine Anpassung der bisher verwendeten Geräte wie beispielsweise eines Solarladereglers o.ä. ist zum Laden des Akkus nicht erforderlich. Die Ladespannung liegt zwischen 13,8 V und 14,6 V. Ein besonderes Ladegerät ist nicht notwendig da alle IU-geregelten Ladegeräte verwendet werden können.

- Überschreiten Sie nicht die maximal zulässige Ladespannung.
- Verwenden Sie die Batterie nur im vorgegebenen Temperaturbereich.
- Das Ladegerät erst nach dem Anschließen an die Batterie einschalten. Nach dem Laden zuerst das Ladegerät ausschalten und dann die Batterie vom Ladegerät trennen.
- Sollte die Batterie während des Ladevorganges sehr heiß werden, unterbrechen Sie die Ladung, lassen Sie die Batterie abkühlen, bevor der Ladevorgang fortgesetzt wird.
- Das Batterie-Management-System (BMS) gleicht die Zellen bei Notwendigkeit automatisch aus.

4.3. EINSTELLUNGEN FÜR LADE- UND ÜBERWACHUNGSGERÄTE

12V Modelle

Exakte Ladeschlussspannung	14.4V	Absorptionszeit	2 Std.
Erhaltungsspannung	13.8V	Ausgleichsstrom in Prozent	0%
Max. Ladestrom	Modell beding	Maximale Ausgleichsdauer	2 Std.
Empfohlener Ladestrom	0.5C	Spannung wenn Aufgeladen	13.2V
Ausgleichsspannung	0.0V	Zeit f. Ladezustandserkennung	3min
Re-Bulk-Spannung Offset	0,1V	Peukert-Exponent	1.05
Absorptionsdauer	fest	Ladewirkungsgrad	98%

Beachten Sie die Bedienungsanleitung des jeweiligen Gerätes. Die Bezeichnungen können abweichen.

WELCHES LADEGERÄT IST FÜR DIE BATTERIE GEEIGNET?

Wir empfehlen Ladegeräte mit einer CCCV-Kennlinie für eine optimale Ladung von LiFePO₄ Batterien. Die empfohlene Ladespannung (siehe Tabelle) sollte unbedingt eingehalten werden. Eine niedrigere Ladespannung kann dazu führen, dass die Batterie nicht vollgeladen wird oder die Ladedauer sich deutlich verlängert.

Eine zu hohe Ladespannung löst den internen Schutz der Batterie aus und die Ladung wird gestoppt. Bei wiederholter oder sehr hoher Überspannung kann es zu einem Defekt kommen.

KANN ICH MEIN LADEGERÄT FÜR BLEIBATTERIEN WEITERVERWENDEN?

Ladegeräte für Blei-Akkus dürfen nur verwendet werden, wenn die korrekte Ladespannung eingestellt ist und kein Desulfatierungsprogramm verwendet wird. Für eine effiziente Ladung empfehlen wir Ladegeräte mit einem speziellen LiFePO₄ Modus oder professionelle Geräte, bei denen die Werte auf LiFePO₄ Akkus angepasst werden können, wie Ladegeräte, Solarladeregler und Kombigeräte der Marke Victron Energy.

KANN ICH DIE BATTERIE MIT EINER STARTERBATTERIE KOMBINIEREN?

Grundsätzlich sollten nur Batterien desselben Typs und Modells parallelgeschaltet werden. Sie sollten eine LiFePO₄ Batterie niemals direkt mit einer Bleibatterie verschalten, da es auf Grund der sehr unterschiedlichen Lade- und Entladeeigenschaften unweigerlich zu Problemen kommt. Für die kombinierte Nutzung mit Blei- Starterbatterie empfehlen wir ein geeignetes B2B-Ladegerät (auch Ladebooster genannt). Dieser ermöglicht eine optimale Ladung der LiFePO₄ Batterie durch die Lichtmaschine ohne eine direkte Verschaltung von Blei- und Lithiumbatterie.

DER LADEVORGANG STOPPT DIE APP ZEIGT ABER NOCH KEIN 100%

Die Batterie stoppt den Ladevorgang, sobald eine der Zellen den maximalen Ladezustand erreicht hat. Bei der Ladung mit sehr hohem Ladestrom kann es sein, dass noch nicht alle Zellen diesen Zustand erreicht haben. Diese Unterschiede gleicht die Batterie automatisch aus und lässt eine Ladung erneut zu, sobald die Zellen angeglichen wurden. Insbesondere bei neuen Batterien oder nach längerer Lagerung empfehlen wir die Ladung mit geringerem Ladestrom zur Nutzung der gesamten Kapazität.

EINE VERBINDUNG PER BLUETOOTH FUNKTIONIERT NICHT.

Für eine Verbindung mit der Batterie benötigen Sie unbedingt die LIONTRON App. Eine direkte Verbindung über das Bluetooth Menü Ihres Smartphones ist nicht möglich.

DIE BATTERIE TAUCHT NICHT IN DER LISTE VERFÜGBARER GERÄTE IN DER APP AUF.

Eine Batterie kann jeweils nur mit einem Smartphone verbunden sein. Wenn die Batterie nicht in der Liste mit verfügbaren Geräten in der App auftaucht, vergewissern Sie sich, dass nicht bereits ein anderes Gerät mit der Batterie verbunden ist. Vergewissern Sie sich zudem, dass Bluetooth eingeschaltet ist. Ihr Gerät muss mindestens Bluetooth 4.0 unterstützen. In einigen Fällen hilft die Neuinstallation der App um Probleme zu beheben.

UNTERSCHIEDLICHE LADEZUSTÄNDE BEI PARALLELSCHALTUNG VON MEHREREN BATTERIEN.

Da jeder Akku in einem Verbund den Ladezustand für sich selbst berechnet, sind Abweichung normal. Insbesondere bei neu miteinander verbundenen Batterien kann es einige Zyklen dauern, bis alle Batterien einer Parallelschaltung sich angeglichen haben. Sollten die Abweichungen auch nach mehreren Arbeitszyklen immer noch gravierend sein, prüfen Sie bitte die nochmals korrekte Verkabelung, da dies ein Hinweis darauf sein könnte, dass die Batterien ungleichmäßig belastet werden.

Achten Sie auf einen identischen Kabelquerschnitt und gleiche Kabellängen bei der Verbindung der Batterien untereinander. Verbraucher sollten am Pluspol der ersten Batterie und Minuspol der letzten Batterie verbunden werden um die Last gleichmäßig auf alle Batterien zu verteilen.

MEINE NEUE BATTERIE ZEIGT BEREITS LADE- / ENTLADEZYKLEN IN DER APP AN.

Im Rahmen der Qualitätssicherung unterlaufen die Akkus sowie die verbauten Komponenten vor dem Verkauf regelmäßigen Kontrollen. Einige Lade- und Entladezyklen sind dabei völlig normal und kein Grund zur Beunruhigung.

6. TECHNIK SUPPORT

HABEN SIE FRAGEN ZU IHREM KAUF ODER ZU DEM BETRIEB IHRER BATTERIE, HELFEN WIR IHNEN GERNE WEITER.



SERVICE-KONTAKT:
MO.-FR. 10:00-16:00

E-MAIL: support@liontron.de

TEL.: +49 (0) 2157 - 144 90 70

FAX: +49 (0) 2157 - 144 90 71



help.liontron.de

7. GLOSSAR

WICHTIGE BEGRIFFE KURZ ERKLÄRT

LIFEP04	Lithium-Eisenphosphat
ZYKLUS	Die Nutzungsdauer, in der einmal die Nennkapazität der Batterie entnommen und wieder aufgeladen wurde.
DAUER DES LEBENSZYKLUS	Die maximale Lebensdauer des Produktes, die durch Einhaltung der in dieser Bedienungsanleitung dargelegten Richtlinien erreicht wird.
BMS	Battery Management System (Batterie-Management-System)
BCI	Battery Communication Interface (Batterie-Kommunikationsschnittstelle)
SOC	State of Charge (Ladestatus)
CCCV	Constant Current - Constant Voltage (konstanter Strom – konstante Spannung)
DOD	Depth of Discharge (Entladungstiefe)

8. GARANTIEBEDINGUNGEN 5 JAHRE HERSTELLERGARANTIE

8.1. GARANTIEDAUER UND GELTUNGSBEREICH

Die Liontron GmbH & Co. KG übernimmt gegenüber Verbrauchern zusätzlich zur gesetzlichen Gewährleistung eine freiwillige Herstellergarantie von 5 Jahren.

Die Frist für die Berechnung der Garantiedauer beginnt ab Kaufdatum des Erstkunden (Rechnungsdatum), maximal jedoch 1 Jahr nach Herstellung. Die Garantiefrist verlängert sich nicht aufgrund der Gewährung von Leistungen im Rahmen dieser Garantie, insbesondere nicht bei Austausch oder Instandsetzung. Die Garantiefrist beginnt in diesen Fällen nicht neu zu laufen.

Diese Garantie ist gültig für alle Liontron Lithium Batterien mit einem Kaufdatum ab dem 01.01.2019. Ausgeschlossen sind Zubehör-, Verbrauchsmaterialien und andere Beilegungen zum Produkt.

Der räumliche Geltungsbereich des Garantieschutzes ist europaweit.

8.2. VORAUSSETZUNGEN UND GELTENDMACHUNG

Die Voraussetzung für einen Garantiefall ist ein Mangel oder eine Fehlfunktion, welche die bestimmungsgemäße Verwendung der Batterie nicht mehr ermöglicht oder unverhältnismäßig stark einschränkt.

Forderungen im Rahmen dieser Garantie müssen durch die schriftliche Benachrichtigung des Herstellers umgehend, spätestens jedoch 14 Tage nach Auftreten des Fehlers oder der Auffälligkeit, geltend gemacht werden. Im Garantiefall wenden Sie sich bitte an uns als Garantiegeber:

Liontron GmbH & Co. KG
Industriestr. 1
D-41334 Nettetal
E-Mail: info@liontron.de
Internet: www.liontron.de

Für die Bearbeitung eines Garantieanspruchs muss dieser eine Kopie des Kaufbeleg und eine Beschreibung der mutmaßlichen Defekte enthalten. Ohne Rechnungskopie kann der Garantiegeber die Garantieleistung ablehnen. Zur Prüfung des Garantieanspruchs ist dem Garantiegeber die Prüfung der Ware durch Einschicken der Ware zu ermöglichen.

Es ist darauf zu achten, dass Beschädigungen der Ware auf dem Transportweg durch eine sichere Verpackung vermieden werden.

8.3. GARANTIELEISTUNG

Die Garantieleistungen sind jeweils maximal bis zu dem Wert des ursprünglich gezahlten Kaufpreises begrenzt. Die Haftung der Liontron GmbH & Co. KG gemäß dieser Garantie ist auf den Austausch, die Reparatur oder die Kostenerstattung des Produkts beschränkt. Die Wahl, ob ein Austausch, eine Instandsetzung oder Kostenerstattung erfolgt, obliegt ausschließlich dem Garantiegeber. Ist das fehlerhafte Produkt nicht mehr im Lieferprogramm, so behält sich der Garantiegeber das Recht vor, dieses gegen ein technisch gleichwertiges aus dem aktuellen Sortiment auszutauschen.

Alle im Rahmen einer Garantieleistung ersetzten defekten Batterien oder Komponenten gehen mit dem Erbringen der Garantieleistung in das Eigentum der Liontron GmbH & Co. KG über.

Weitere Ansprüche, insbesondere auf Ersatz der durch den Mangel des Gerätes begründeten unmittelbaren oder mittelbaren Schäden, der durch den Aus- und Einbau entstandenen Kosten oder entgangenen Gewinns, sind ausgeschlossen, sofern eine Haftung nicht zwingend gesetzlich vorgeschrieben ist.

8.4. AUSSCHLUSS

Nicht abgedeckt durch das Garantieverprechen sind Schäden, Defekte und Fehlfunktionen verursacht durch:

- a) höhere Gewalt (bspw. Blitzschlag, Überspannung, Unwetter, Überschwemmung, Feuer)
- b) normalen Verschleiß oder Abnutzung
- c) mechanische Einwirkung oder Gewalteinflüsse wie Transportschaden, Sturz, Deformierung,
- d) unsachgemäßen, missbräuchlichen oder fahrlässigen Behandlung oder Verwendung,
- e) fehlerhafte Installation oder Inbetriebnahme
- f) Fehlfunktion anderer angeschlossener Geräte,
- g) Nichtbeachtung von Sicherheitsvorkehrungen,
- h) eigenständige Modifikationen, Programmierung oder Reparaturen,
- i) den nicht bestimmungsmäßigen Gebrauch gem. Betriebsanleitung oder in sonstiger Weise unpassende Behandlung der Ware

8.5. ERFÜLLUNGORT UND GERICHTSSTAND

Auf diese Garantie findet deutsches Recht Anwendung. Erfüllungsort für die Pflichten aus dieser Garantie ist Nettetal, Deutschland. Soweit zulässig ist der Gerichtsstand Nettetal, Deutschland.

Stand der Garantiebedingungen: 01. Juli 2019



STRONG LIKE A LION

Ein starker Partner weltweit.



LIONTRON®

Liontron GmbH & Co. KG
Industriestr. 1
D-41334 Nettetal

E-Mail: info@liontron.de
Tel. +49 (0) 2157 - 144 90 70
Fax. +49 (0) 2157 - 144 90 71

www.liontron.de